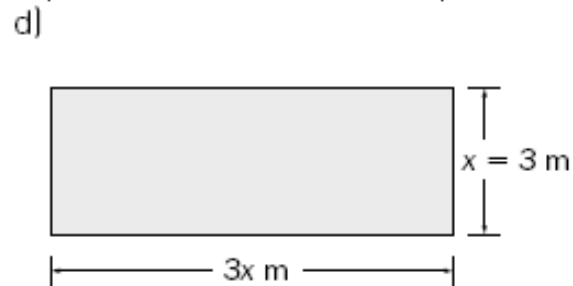
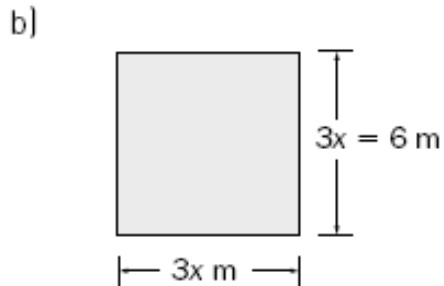
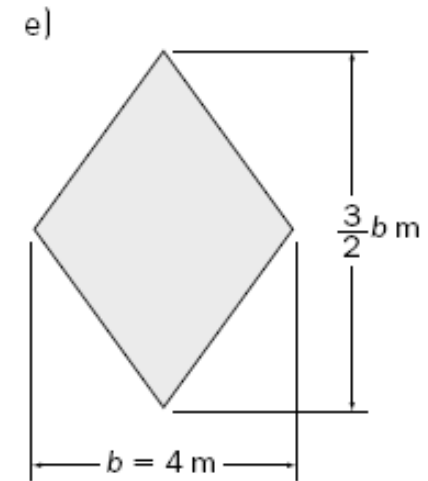
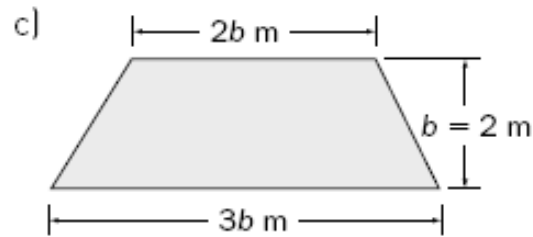
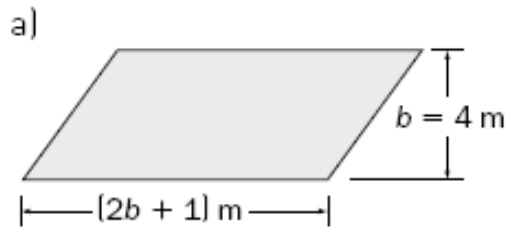


## GUIA GEOMETRÍA

**Halla el área de cuadriláteros.**

1 Estas vallas tienen formas de diferentes cuadriláteros. Halla el área de cada una, si  $x = 2$ .



2 **Halla el área de regiones sombreadas.**

Halla el área de la región sombreada en el aviso, si  $x$  toma los valores que se indican. Toma  $\pi = 3,14$ .

a)  $x = 10$

b)  $x = 1$

c)  $x = 2$

d)  $x = 4$

e)  $x = 5,5$

